

Cod. 10252
Cod. 10253

Hidra

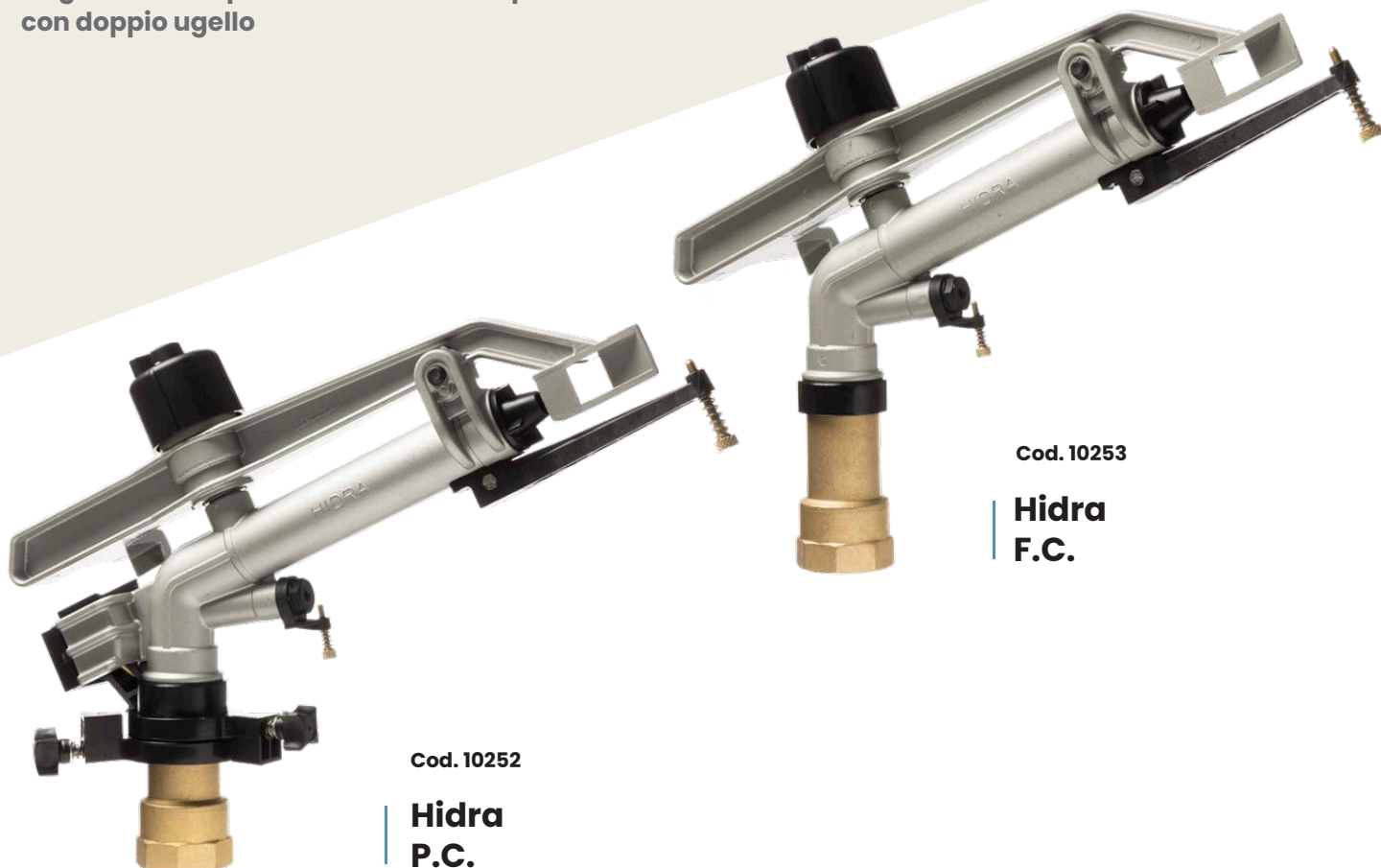
Macchine semoventi



Impianti fissi



Irrigatore ad impulsi di medio-bassa portata con doppio ugello



Cod. 10252

**Hidra
P.C.**

Cod. 10253

**Hidra
F.C.**

	Peso netto	Connessione	Dimensioni	Ugello	Angolo
P.C.	2,3 kg	1" ½ F	ø 650 mm x 312 mm	Ø 10 ÷ 20 mm	25°
F.C.	2,0 kg				

Pressione

Ugello	2 bar		3 bar		4 bar		5 bar		6 bar	
	Portata l/min	Gittata m	Portata l/min	Gittata m	Portata l/min	Gittata m	Portata l/min	Gittata m	Portata l/min	Gittata m
10 / 5 mm	110	18	135	20,5	157	23,5	175	26	-	-
12 / 5 mm	152	20	182	24	211	27	236	30	-	-
14 / 5 mm	195	21	239	25	277	29	309	31	-	-
16 / 5 mm	247	22	303	26	351	30	391	33	-	-
18 / 5 mm	-	-	378	28	436	31	487	34	533	36
20 / 5 mm	-	-	460	28,5	532	32	594	34,5	651	36,5