

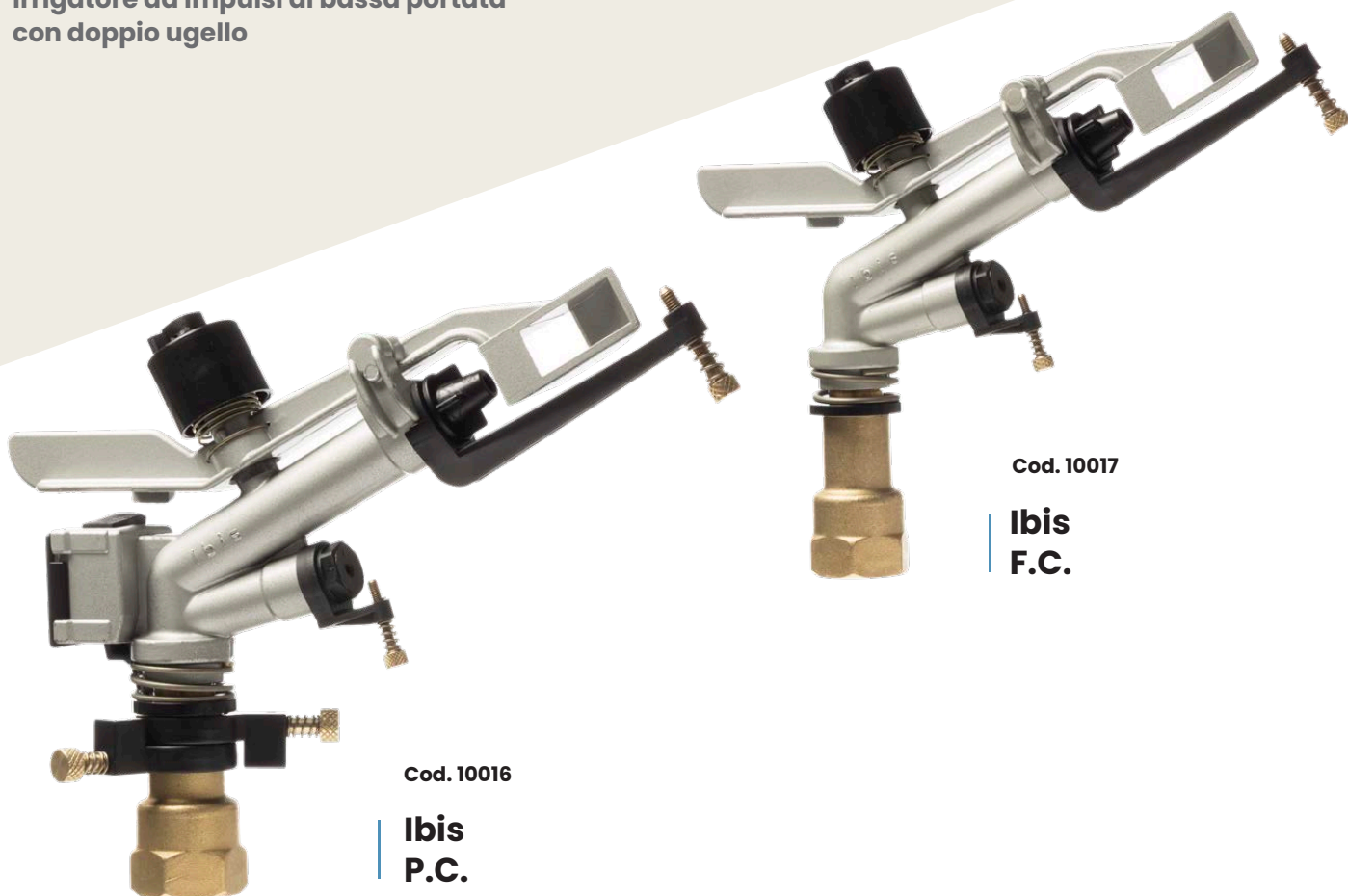
Cod. 10016  
Cod. 10017

# Ibis

Impianti fissi



Irrigatore ad impulsi di bassa portata  
con doppio ugello



Cod. 10016

**Ibis**  
**P.C.**

Cod. 10017

**Ibis**  
**F.C.**

	Peso netto	Connessione	Dimensioni	Ugello	Angolo
P.C.	<b>0,76 kg</b>	<b>1" F</b>	<b>ø 414 mm x 216 mm</b>	<b>ø 6 ÷ 10 mm</b>	<b>28°</b>
F.C.	<b>0,65 kg</b>				

Pressione

Ugello	1,5 bar		2 bar		3 bar		4 bar		5 bar	
	Portata	Gittata	Portata	Gittata	Portata	Gittata	Portata	Gittata	Portata	Gittata
	l/min	m	l/min	m	l/min	m	l/min	m	l/min	m
<b>4 / 6 mm</b>	40	13	46	15	56	17	65	18	-	-
<b>4 / 8 mm</b>	61	14,5	71	16,5	86	18	100	19	-	-
<b>4 / 10 mm</b>	-	-	102	17	124	19,5	144	21	161	23